

LANCE-BALLES TENNIS TUTOR CUBE



Introduction :

Cette notice contient d'importantes instructions pour la sécurité de l'utilisateur, et des renseignements concernant l'usage de votre lance-balles TENNIS TUTOR.

Afin d'essayer de vous satisfaire pleinement :

Vérifier l'état du lance-balles dès réception et vérifier qu'il n'y a pas de chocs, fissures...

GARDER L'EMBALLAGE D'ORIGINE

Le carton d'origine sera nécessaire pour expédier le lance-balles pour une intervention sous garantie.

PRECAUTIONS IMPORTANTES

**NE PAS RESTER DEVANT LE LANCE-BALLES AU MOMENT DE
L'ENVOI
NE PAS INSERER VOTRE MAIN OU D'OBJETS DANS LA MACHINE
NE PAS UTILISER LE LANCE-BALLES PAR TEMPS HUMIDE**

ELECTRICITE STATIQUE

Par temps sec, l'action de la balle contre les roues du lance-balles peut provoquer une légère électricité statique lorsque vous touchez le système de contrôle.

**AVANT TOUTE UTILISATION, VEUILLEZ METTRE EN CHARGE
VOTRE LANCE-BALLES
PENDANT 15H00**

Période de mise en marche :

Afin d'éviter de laisser du dépôt sur les roues d'éjection (couche de feutre ou de colle provenant des balles), veuillez faire en sorte que vos soient balles déjà 'jouées'

Régularité de l'envoi :

L'envoi régulier des balles doit se faire uniquement avec des balles de mêmes pressions. Si vous mettez dans le lance-balles un mélange de balles neuves et de balles usagées ou sans pression, l'envoi ne sera pas régulier.

1) POWER/MISE EN MARCHÉ :

Si vous mettez le bouton de marche/arrêt sur la position «ON », les roues d'éjection vont se mettre en route et il se passera de 8 à 12 secondes environ avant que le 'Ball Feed' démarre. Ceci permettra au joueur de se mettre en place sur le court.

2) BALL SPEED/VITESSE DE BALLE :

Si vous tournez le bouton de contrôle de la vitesse de balles dans le sens des aiguilles d'une montre, la vitesse d'éjection des balles augmente.

3) BALL FEED/FREQUENCE :

Si vous tournez le bouton de réglage d'alimentation dans le sens des aiguilles d'une montre, vous augmentez la fréquence à laquelle le TENNIS TUTOR envoie les balles.

4) OSCILLATOR/OSCILLATEUR :

« On », mise en route de l'oscillation (Lance les balles de gauche à droite)

5) PRISE DE RECHARGE DE BATTERIE :

Branchez votre batterie sur le secteur.



6) HAUTEUR DE BALLE

Il se fait manuellement en déplaçant la grande molette noire. Il faut veiller à bien la revisser après réglage afin que les roues restent bien dans la position désirée. Plus les roues seront dirigées vers le haut, plus les balles partiront en hauteur.



Maintenance batterie :

Chargement de la batterie : Apres chaque utilisation, rechargez immédiatement la batterie.

Batterie standard :

Branchez la batterie dans le secteur. Le voyant rouge indique que votre batterie est vide.

Le voyant vert indique que votre batterie est pleine. Débranchez la batterie du secteur lorsque votre batterie est pleine. Le temps de charge est environ 15 heures pour obtenir une batterie pleine. Ne pas recharger votre batterie jusqu'au bout peut diminuer la durée de vie de votre batterie.

Une batterie pleine vous permet de jouer 2 heures. Une vitesse supérieure nécessite plus de puissance, donc vous utilisez d'avantage votre batterie. **Pour améliorer la durée de vie de votre batterie, chargez là sans interruption pendant 48 heures chaque mois. Si vous n'avez pas utilisé votre batterie pendant un certain temps, chargez-là pendant 3 jours. Ne pas la charger plus de 5 jours.**

Batterie faible :

Un bip vous informe que la batterie est faible. Après ce bip, il vous reste 15 à 30 minutes d'utilisation.

Indicateur de batterie vide :

Votre TENNIS TUTOR possède un récepteur de décharge de batterie qui se mettra en marche environ une fois par seconde lorsqu'elle doit être rechargée. Il restera alors moins de 20 min de jeu.

Maintenance des roues d'éjection :

Un jet irrégulier peut également être causé par trop de saleté et d'encre sur les roues d'éjection. Cela peut aussi entraîner un court-circuit. Il faut alors nettoyer les roues d'éjection pour retrouver des performances régulières.

Nettoyer les roues d'éjection uniquement lorsque le TENNIS TUTOR est position « OFF » (arrêt). Frottez soigneusement les roues d'éjection de haut en bas avec de la toile émeri de rugosité moyenne (par l'ouverture d'éjection), afin d'enlever les dépôts de saletés et d'encre. Assurez-vous bien de passer sur toutes les parties de chaque roue. Si vous les avez bien nettoyées, les roues doivent être rugueuses au toucher.

Régularité des jets de balles :

La régularité des jets de balles dépend de la quantité des balles que vous utilisez. Le TENNIS TUTOR enverra les balles neuves plus rapidement que des balles anciennes ou usées. Des balles de mauvaise qualité vont provoquer des jets de balles irréguliers.

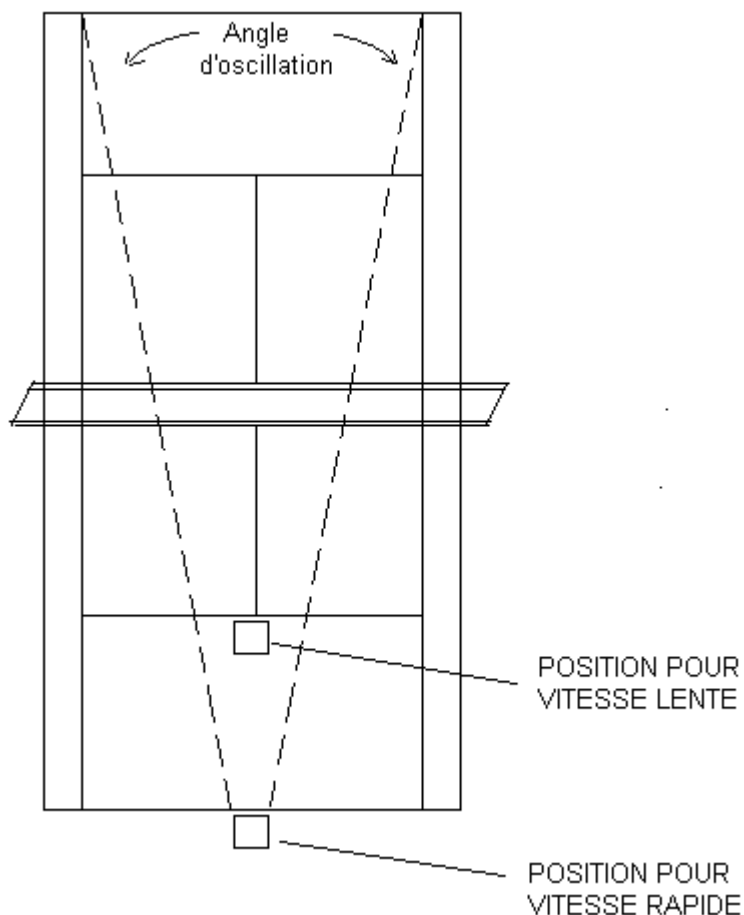
Utilisation du TENNIS TUTOR :

Positionnez le TENNIS TUTOR sur le court comme indiqué sur le croquis ci-dessous. Mettez-le sur la ligne de fond de court pour des vitesses de balles plus lentes.

Ouvrez le verrou qui maintient les côtés du panier de balles fermés et dressez ces côtés verticalement. Introduisez les balles dans ce panier. Le système d'alimentation de balles TENNIS TUTOR fonctionnera mieux si vous mettez les balles vers l'avant du lance-balles, afin qu'elles ne soient pas entassées directement au dessus du rotor.

Pour répéter des coups réguliers : pointez le TENNIS TUTOR dans la direction souhaitée.
Pour des tirs au hasard : positionnez le lance-balles pour que l'oscillateur intégré balaye le côté droit du court et le côté gauche de façon égale.

Mettez le bouton de mise en marche sur la position "on" et réglez la vitesse de balles, l'alimentation de balles et la longueur de balles pour obtenir les tirs désirés. Eteignez le lance-balles pendant 5 seconde pour permettre à la temporisation de départ de s'activer, puis remettez-le en marche (ainsi que l'oscillateur si vous le désirez), et mettez-vous en position sur le court.



Transporter le Tennis Tutor :

Enlevez toutes les balles du lance-balles avant de le transporter.

Pour transporter le Tennis Tutor utilisez la poignée prévue à cet effet.

Entretien :

- Le Tennis Tutor nécessite un entretien régulier.
- Nettoyez les roues toutes les 100 heures de travail.
- Nettoyez-le hors tension.
- N'utilisez pas de produits chimiques
- N'utilisez pas d'air comprimé

Stockage :

- Il doit être entreposé dans un endroit propre et sec.
- Ne le stockez pas avec la batterie vide.
- Ne pas ranger le lance balles avec le chargeur de batterie en marche.
- Ne laissez pas le TENNIS TUTOR dans le coffre de votre voiture, votre lance balles est prévu pour être transporté, mais pas pour séjourner dans un coffre pendant une journée ensoleillée qui peut atteindre 70°C, ce qui peut l'endommager. Si votre lance balles est chaud au toucher lorsque vous le sortez de votre voiture, laissez-le refroidir pendant 10min au moins avant de le mettre en marche.

Afin d'augmenter la durée de vie de votre machine, une maintenance continue est nécessaire. Donc, veillez à nettoyer fréquemment la partie intérieure de votre lance balles.

Poussière, terre battue...peuvent gêner le bon fonctionnement de la partie mécanique et électronique.

Assurez-vous que la partie rugueuse des roues n'est pas trop lisse. Dans le cas contraire, les balles ne seront pas envoyées et la machine s'arrêtera.

GARANTIE

Durée de la garantie :

Se référer aux Conditions Générales de ventes de la société TENNISPRO DISTRIBUTION.

Etendue de la garantie :

La garantie porte sur tous les défauts au niveau du matériel et de la fabrication.

Sont exclus :

- Les pièces dont le numéro de série a été effacé, modifié ou enlevé ;
- Les pièces endommagées à la suite d'un accident, d'une mauvaise manipulation, d'un abus, de négligence, d'une modification du produit non-autorisée ou du non-respect des instructions données par le manuel d'utilisation ;
- Les pièces endommagées à la suite d'une réparation par une personne sans autorisation de la société TENNISPRO DISTRIBUTION
- Les pièces endommagées pendant le transport (les réclamations doivent se faire auprès du transporteur).

Ce que TENNISPRO prend en charge :

TENNISPRO prend en charge la main d'œuvre et les pièces de toute intervention qui rentre dans le cadre de la garantie. TENNISPRO prend également en charge les frais de réexpédition du lance-balles.

Comment obtenir une intervention sous garantie :

Amener ou envoyer la machine concernée à notre adresse, en port payé.

Joignez votre nom, adresse, téléphone, copie de la facture, ainsi qu'une brève description du problème.

Si vous souhaitez retourner votre lance-balles TUTOR (hors garantie), notre service technique pourra dans la mesure du possible réparer votre produit.

Pour tout problème ou question sur votre machine, contactez notre service après-vente à l'adresse suivante :

sav@tennispro.fr

TENNISPRO DISTRIBUTION

11 rue des Cigognes

67960 ENTZHEIM

Tél : 03 88 64 63 62